



Material	Polyamid 6
Dichteinsatz	Chloropren
Membran	PTFE/Acryl-CoPolymer
Flachdichtung	NBR
Einsatztemperatur	-40°C bis +100°C kurzfristig -45°C bis +150°C
Schutzart	IP66 / IP68 / IP69
Schutzart gem. UL50E	4X
Hinweis	Druckausgleichverschraubung zur Vermeidung von Kondenswasser in hoch abgedichteten Gehäusen. UV-geprüft nach UL514B § 8.26.7.

Material	Polyamide 6
Sealing	Chloroprene
Membrane	PTFE/Acryl-CoPolymer
Flat Sealing Washer	NBR
Operating Temperature	-40°C to +100°C intermittent -45°C to +150°C
Protection Class	IP66 / IP68 / IP69
Protection Class rel. UL50E	4X
Note	Pressure balance cable gland to avoid water condensation in highly sealed enclosures.  UV proofed rel. to UL514B § 8.26.7.

Für besondere Bedingungen oder Einschränkungen siehe entsprechende Produktdokumentation. / For specific conditions or limitations please see relevant product documentation.

Zulassungen / Approvals



Artikelgenaue Zuordnung siehe Produktkarte (QR-Code unten).  
Article-based allocation see Produkt Cards (QR code below).

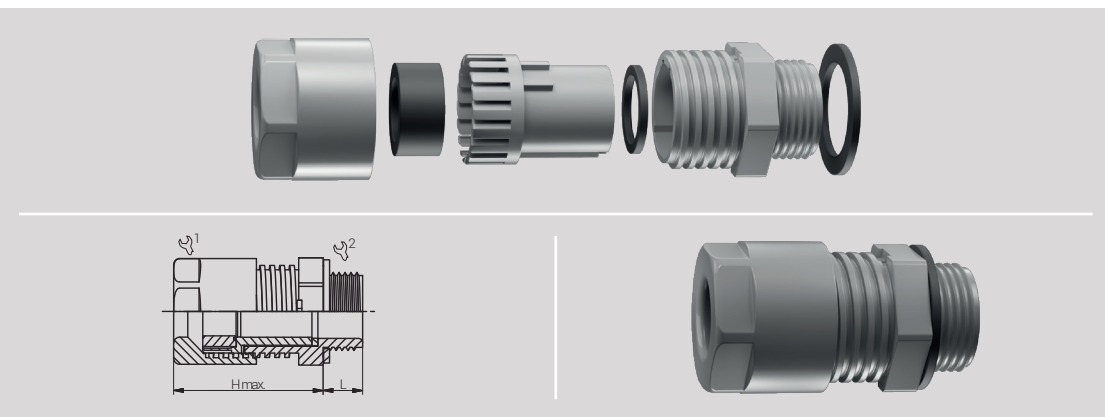
Artikelnummer RST Article Code RST			Membran- typ Membrane Type	Luftdurch- lass Air Flow $\Delta P = 70$ mbar l/h (mind.)	Gewinde Entry Thread	Klemmbereich Clamping Range (mm)		1/2	L (mm)	H max. (mm)	VPE PU
RAL7035	RAL7001	RAL9005				Hinweis Seite 211 / Info Page 211					
						$\geq$	$\leq$				
11087514G2	12087514G2	13087514G2	PTFE/Acryl- CoPolymer	70	M12x1.5	4.0	8.0	19/19	8.0	31.0	100
11087516G2	12087516G2	13087516G2	PTFE/Acryl- CoPolymer	70	M16x1.5	4.0	8.0	19/19	10.0	31.0	50
11087520G2	12087520G2	13087520G2	PTFE/Acryl- CoPolymer	120	M20x1.5	6.0	12.0	24/24	10.0	37.5	50

Weitere Produktvarianten (z.B. mit PG-Gewinde) auf Anfrage. / Further product variants (e.g. with PG-thread) on request.

QR-Code zur Produktkarte  
QR code for product code



Noch mehr Informationen finden Sie auf unseren **Artikelkarten** (siehe auch Seite 3).  
You can find even more information on our **article cards** (see also page 3).



DAE-KV MS / M / PG



Material	Messing, vernickelt
Dichteinsatz	Chloropren
Entlüftungsfiter	PTFE
O-Ring	NBR
Einsatztemperatur	-20°C bis +100°C kurzfristig -40°C bis +150°C
Schutzart	IP66 / IP67
Schutzart gem. UL50E	1 / 2 / 4 / 4X / 12 / 12K / 13
Hinweis	Druckausgleichverschraubung zur Vermeidung von Kondenswasser in hoch abgedichteten Gehäusen. UV-geprüft nach UL514B § 8.26.7.

Material	Nickel Plated Brass
Sealing	Chloroprene
Vent Element	PTFE
O-Ring	NBR
Operating Temperature	-20°C to +100°C intermittent -40°C to +150°C
Protection Class	IP66 / IP67
Protection Class rel. UL50E	1 / 2 / 4 / 4X / 12 / 12K / 13
Note	Pressure balance cable gland to avoid water condensation in highly sealed enclosures.  UV proofed rel. to UL514B § 8.26.7.

Für besondere Bedingungen oder Einschränkungen siehe entsprechende Produktdokumentation.

For specific conditions or limitations please see relevant product documentation.

Zulassungen / Approvals



Artikelgenaue Zuordnung siehe Produktkarte (QR-Code unten).  
Article-based allocation see Produkt Cards (QR code below).

Artikelnummer RST Article Code RST	Membrantyp Membrane Type	Luftdurchlass Air Flow ΔP= 70 mbar l/h (mind.)	Gewinde Entry Thread	Klemmbereich Clamping Range (mm)		1/2	L (mm)	H max. (mm)	VPE PU
				≥	≤				
60087514	PTFE	25	M12x1.5	4.0	7.0	17/17	8.0	30.5	50
60087516	PTFE	25	M16x1.5	4.0	7.0	17/17	8.0	27.0	50
60087517	PTFE	35	M16x1.5	5.0	9.0	20/20	8.0	33.5	50
60087520	PTFE	50	M20x1.5	6.0	11.0	22/22	8.0	29.5	50
60087407	PTFE	25	PG 7	4.0	7.0	17/17	8.0	30.5	50
60087409	PTFE	25	PG 9	4.0	7.0	17/17	8.0	27.0	50
60087411	PTFE	35	PG 11	5.0	9.0	20/20	8.0	33.5	50
60087413	PTFE	50	PG 13,5	6.0	11.0	22/22	9.0	29.5	50

Andere Materialien auf Anfrage. / Other Materials on request.  
Funktionsvideo unter www.rst.eu. / Video offering detailed information under www.rst.eu

QR-Code zur Produktkarte  
QR code for product code



Noch mehr Informationen finden Sie auf unseren **Artikelkarten** (siehe auch Seite 3).  
You can find even more information on our **article cards** (see also page 3).

